

**Das Elektro-Schema-TOOL**

**LT-TOOLS ELK-Schema**

Das Modul Elektrotechnik-Schema wurde für den Schweizer Elektroinstallateur zum Zeichnen von Installationsschemas entwickelt.

Der Schwerpunkt wurde dabei auf einen möglichst einfache und effiziente Bedienung gesetzt. Alle Symbole und Symbolgruppen entsprechen den aktuellen SEV-Normen.

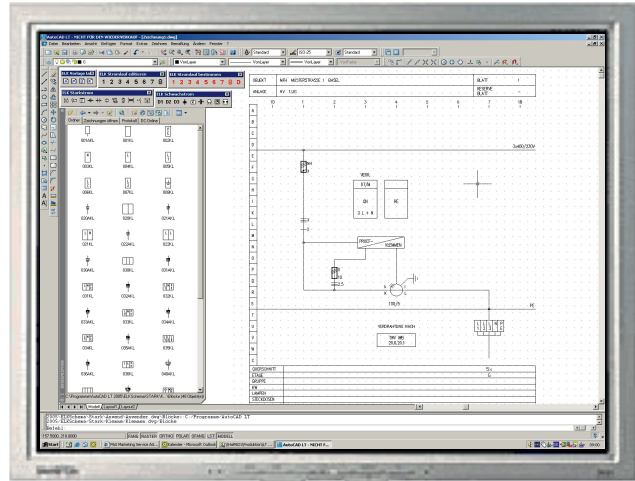
Verschiedene Normvorlagen für A4 und A3 unterstützen den Anwender beim Zeichnen der Schemas.

Die ca. 2'000 Norm-Symbole sind in logischen Gruppen zusammen gefasst und können bequem über das AutoCAD/LT DesignCenter per Mausklick in das Schema eingefügt werden.

Die Symbole der Gruppe Anwender bestehen aus mehreren Einzelteilen z.B. Sicherung / Klemmen. Diese Symbolgruppen lassen sich per Knopfdruck automatisch auf den gewünschten Pfad setzen.

Die Leistungsdaten / Bezeichnungen können auf dem Schemablatt automatisch eingetragen werden.

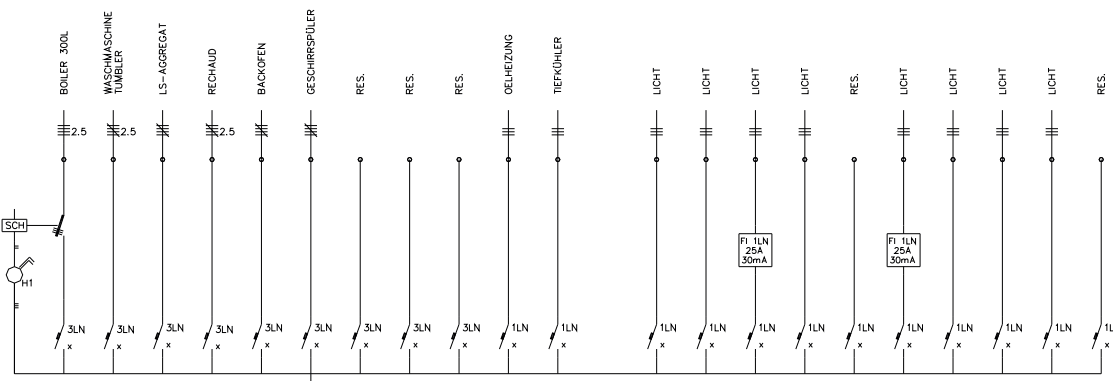
Die Bibliothek sowie die Vorlageblätter können beliebig ergänzt und angepasst werden.



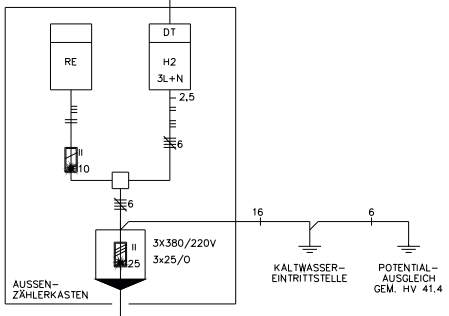
- ✍️ **2'000 Norm-Symbole**
- ✍️ **Deckblatt / Schemablatt / Index**
- ✍️ **Normschemas für EFH**

**LT-TOOLS ELK-Schema Fr. 250.-**

KW	6	5	4.5	0.5	7	5	3.2																															
☐								X	X	X				X	X	X	X	X	X	X	X	X	X	X	X	X	X	X	X	X	X	X	X	X	X	X	X	
☑									X	X	X			X	X	X	X	X	X	X	X	X	X	X	X	X	X	X	X	X	X	X	X	X	X	X	X	X



SCHEMA EFH



**EFH-Schema aus der Bibliothek**

MIND. QUERSCHNITT: 1.5	MIN. SICHERUNG: GR. 2	SICH.-AUT.: HAGER L	NULLUNG SCHEMA: TN-S
EFH3			FORMAT: A3
MUSTERWEG 23 4125 RIEHEN			GEZEICHNET: XY
			GEÄNDERT: X
4402 FRENKENDORF TEL 9018200			SCHEMA NR.: 930227