

Das HLK-Schema-TOOL

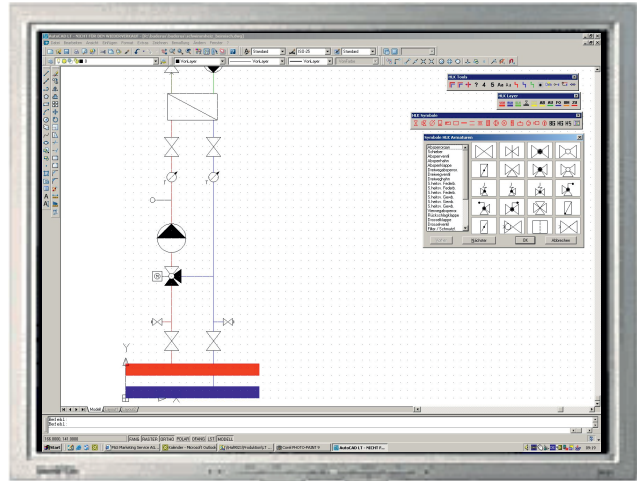
LT-TOOLS HLK-Schema

Das Modul HLK-Schema wurde für den Haustechniker zum Zeichnen von Heizungs- und Lüftungsprinzipschemas entwickelt. Der Schwerpunkt wurde dabei auf eine möglichst einfache Bedienung gesetzt. Alle Symbole entsprechen den aktuellen Schweizer Normen (SIA 410).

Die Symbole sind in logischen Gruppen zusammengefasst und können über ein spezielles Auswahlfenster in die Zeichnung eingefügt werden. Ventile können direkt auf die Leitung gesetzt werden. Dabei wird die Flussrichtung berücksichtigt und die Leitung wird automatisch ausgebrochen. Die enthaltenen Zeichnungsvorlagen können individuell an die Anwenderbedürfnisse angepasst werden. Wahlweise kann mit einem 5mm oder 4mm Raster gearbeitet werden.

Die Symbole können in ihrer Grösse über einen Faktor beliebig angepasst werden.

Das Modul ist mit anderen Bibliotheken und Anwendungen kompatibel.



 **ca. 500 Symbolen nach SIA 410**

 **Vorlage-Dateien**

 **eigene Werkzeugkästen**

LT-TOOLS I K-Schema

Fr. 250.-

